



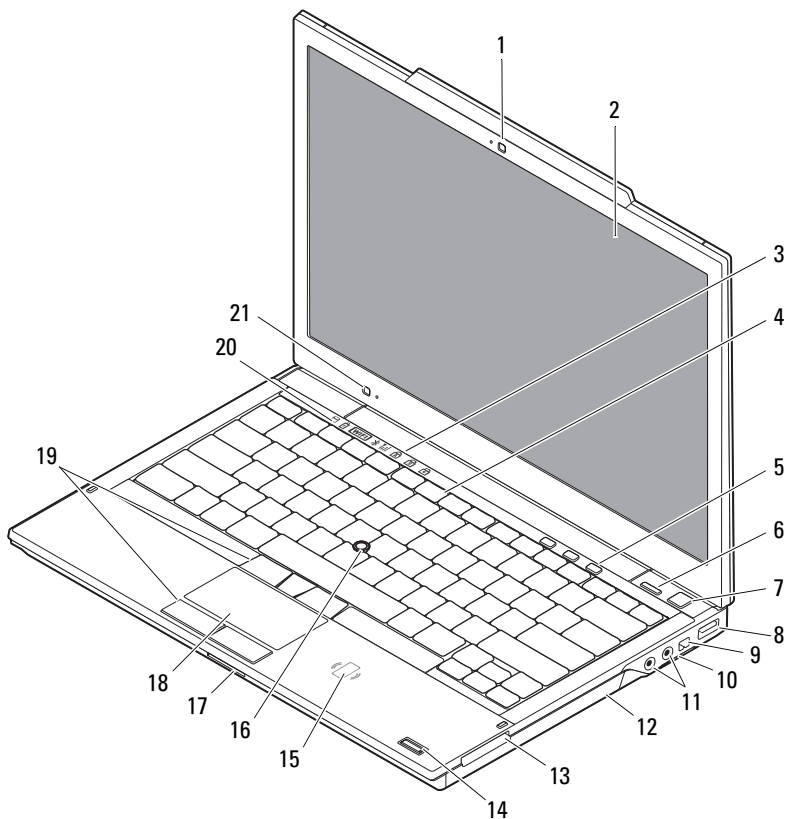
경고

! 경고: "경고"는 재산상의 피해나 심각한 부상 또는 사망을 유발할 수 있는 위험이 있음을 알려줍니다.

Dell™ Latitude™ E4300

설치 및 기능 정보 기술 문서

컴퓨터 전면



2009년 7월

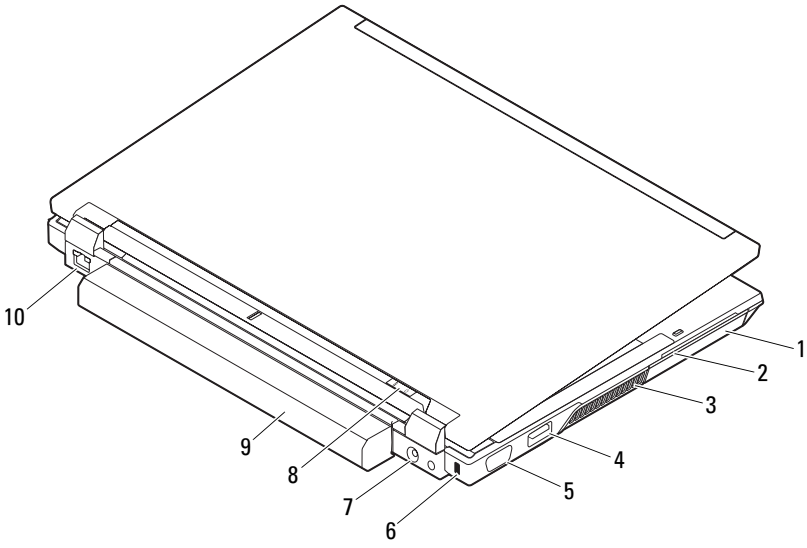


03DH63A00

모델: PP13S

- | | | | |
|----|---------------------------|----|---------------------------------|
| 1 | 카메라(선택사양) | 2 | 디스플레이 |
| 3 | 키보드 상태 표시등 | 4 | 키보드 |
| 5 | 매체 제어 기능 | 6 | Dell™ Latitude ON™ 단추(선택사양) |
| 7 | 전원 단추 | 8 | USB 커넥터 |
| 9 | IEEE 1394 커넥터 | 10 | 무선 스위치 및 Dell Wi-Fi Catcher™ 단추 |
| 11 | 오디오 커넥터(2개) | 12 | CD/DVD 드라이브 |
| 13 | ExpressCard 슬롯 | 14 | 지문 판독기(선택사양) |
| 15 | 비접촉식 스마트 카드 판독기(선택사양) | 16 | 트랙 스틱 |
| 17 | SecureDigital(SD) 카드 슬롯 | 18 | 터치 패드 |
| 19 | 트랙 스틱 단추(3개)/터치 패드 단추(2개) | 20 | 장치 상태 표시등 |
| 21 | 황색 센서 및 마이크로폰 | | |


컴퓨터 후면




- | | | | |
|---|------------|----|---------------|
| 1 | 하드 드라이브 | 2 | 스마트 카드 슬롯 |
| 3 | 냉각 환풍구 | 4 | eSATA/USB 커넥터 |
| 5 | 비디오 커넥터 | 6 | 케이블 고정 슬롯 |
| 7 | AC 어댑터 커넥터 | 8 | 전원 표시등/전지 표시등 |
| 9 | 전지 | 10 | 네트워크 커넥터 |

빠른 설치

 **경고:** 이 섹션의 절차를 시작하기 전에 컴퓨터와 함께 제공된 안전 정보를 읽어보십시오. 추가 모범 사례 정보는 www.dell.com/regulatory_compliance를 참조하십시오.

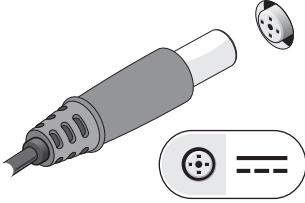
 **경고:** AC 어댑터는 전기 콘센트를 사용하는 곳이면 세계 어디에서나 사용할 수 있습니다. 그러나 전원 커넥터 및 전원 스트립은 국가마다 다릅니다. 호환되지 않는 케이블을 사용하거나 케이블을 전원 스트립이나 전원 콘센트에 잘못 연결하면 화재가 발생하거나 장치가 손상될 수 있습니다.

 **주의:** 컴퓨터에서 AC 어댑터 케이블을 분리할 때, 케이블을 잡지 말고 커넥터를 잡으십시오. 그런 다음 케이블이 손상되지 않도록 조심스럽게 단단히 잡아당기십시오. AC 어댑터 케이블을 감을 때는 케이블이 손상되지 않도록 AC 어댑터의 커넥터 각도를 따라야 합니다.

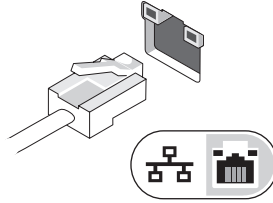


주: 주문하지 않은 경우에는 일부 장치가 포함되어 있지 않을 수도 있습니다.

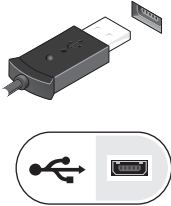
1 AC 어댑터를 컴퓨터에 있는 AC 어댑터 커넥터와 전원 콘센트에 연결하십시오.



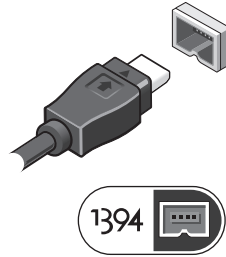
2 네트워크 케이블(선택사양)을 연결합니다.



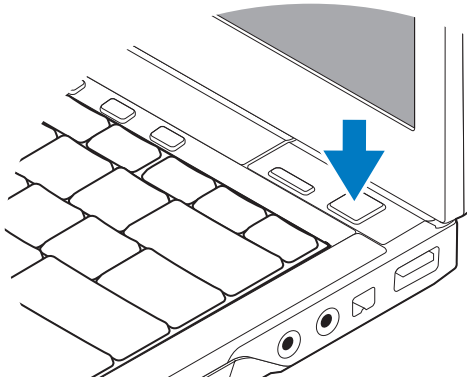
3 마우스 또는 키보드(선택사양)와 같은 USB 장치를 연결합니다.



4 DVD 플레이어(선택사양)와 같은 IEEE 1394 장치를 연결합니다.



5 컴퓨터 디스플레이를 열고 전원 단추를 눌러 컴퓨터를 켜십시오.



주: 카드를 설치하거나, 도킹 장치나 프린터와 같은 기타 외부 장치에 컴퓨터를 연결하기 전에 적어도 한 번 이상 컴퓨터를 켜다가 끄는 것이 좋습니다.

사양



주: 제품은 지역에 따라 다를 수 있습니다. 다음은 현지 법률에 따라 컴퓨터와 함께 제공되어야 하는 사양입니다. 컴퓨터 구성에 대한 자세한 정보가 필요하면 **시작** → **도움말 및 지원**을 클릭하고 옵션을 선택하여 컴퓨터 정보를 확인하십시오.

시스템 정보

칩셋 Intel® GS45 칩셋

프로세서

프로세서 Intel Core™ 2 Duo

비디오

비디오 종류 시스템 보드의 내장형 카드, 하드웨어 가속됨
데이터 버스 내장형 비디오
비디오 컨트롤러 Intel Extreme
비디오 메모리 최대 64MB(공유, 512MB 미만의 시스템 메모리에서)
최대 256MB(공유, 512MB 이상의 시스템 메모리에서)

메모리

메모리 모듈 커넥터 DDR3 DIMM 소켓 2개
메모리 모듈 용량 512MB(DIMM 1개)
1GB(DIMM 1개)
2GB(DIMM 1개 또는 2개)
4 GB(DIMM 1개 또는 2개, 64-bit Microsoft® Windows Vista® 운영 체제 전용)
8GB(DIMM 2개, 64-bit Windows Vista 전용)
메모리 종류 DDR3 1066 MHz DIMM(칩셋 및 프로세서 조합으로 지원되는 경우)
최소 메모리 1GB
최대 메모리 8 GB(64-bit Windows Vista 필요)

전지

종류	3셀(2.6 Ahr) 28 Whr/11.1 VDC 3셀(2.8 Ahr) 30 Whr/11.1 VDC 6셀(2.6 Ahr) 56 Whr/11.1 VDC 6셀(2.8 Ahr) 60 Whr/11.1 VDC 6셀(2.15 Ahr) 48 Whr/11.1 VDC 전지 슬라이스
크기	
깊이	
3셀	28.81mm(1.13인치)
6셀	51.13mm(2.01인치)
전지 슬라이스	200.35mm(7.89인치)
높이	
3 셀 및 6셀	21.85mm (0.86인치)
전지 슬라이스	9.01mm(0.35인치) ~ 약 10.52mm(0.41인치)
전압	
3셀, 6셀 및 전지 슬라이스	11.1 VDC
온도 범위	
작동 시	0°~40°C(32°~104°F)
보관 시	-10°~65°C(14°~149°F)
코인 셀 전지	CR2032

AC 어댑터

종류	65W 및 90W
입력 전압	100~240VAC
입력 전류(최대)	1.50A
입력 주파수	50~60Hz
출력 전류	3.34A
정격 출력 전압	19.50 VDC
온도 범위	
작동 시	0°~35°C(32°~95°F)
보관 시	-40°~65°C(-40°~149°F)

규격

높이	25.41~29.51mm(1.00~1.16인치)
폭	310 mm(12.20인치)
깊이	217mm(8.54인치)
무게	1.5kg(3.30lbs) (3셀 전지, 에어베이 및 SSD 드라이브 포함) 1.6kg(3.52lbs) (3셀 전지, DVDRW 드라이브 및 SSD 드라이브 포함)

환경적 특성

온도 범위	
작동 시	0°~35°C(32°~95°F)
보관 시	-40°~65°C(-40°~149°F)
상대 습도(최대)	
작동 시	10~90%(비응축)
보관 시	5~95%(비응축)

추가 정보 및 자원 찾기

필요한 작업 :

컴퓨터에 대한 안전 모범 사례 정보 찾기, 무상 수리 정보, 약관 및 조건 (미국만 해당), 안전 지침, 규정 정보, 인체 공학적 정보 및 최종 사용자 라이선스 계약 검토.

참조 :

컴퓨터와 함께 제공된 안전 및 규정 문서와 다음 Regulatory Compliance(규정 준수) 홈페이지를 참조하십시오:

www.dell.com/regulatory_compliance.

이 문서의 정보는 사전 통보 없이 변경될 수 있습니다.

© 2009 Dell Inc. 저작권 본사 소유. 중국에서 인쇄. 재활용지에 인쇄.

Dell Inc.의 서면 승인 없이는 어떠한 방식으로든 본 자료를 무단 복제하는 행위를 엄격히 금지합니다.

본 설명서에 사용된 상표: **Dell**, **DELL** 로고 및 **Dell Latitude** 는 Dell Inc.의 상표입니다. **Intel**은 미국 및 기타 국가에서 Intel Corporation의 등록 상표이며 **Core**는 미국 및 기타 국가에서 Intel Corporation의 상표입니다. **Microsoft**, **Windows** 및 **Windows Vista**는 미국 및/또는 기타 국가에서 Microsoft Corporation의 상표 또는 등록 상표입니다.

특정 회사의 표시나 회사명 또는 제품을 지칭하기 위해 다른 상표나 상호를 본 설명서에서 사용할 수도 있습니다. Dell Inc.는 자사가 소유하고 있는 것 이외의 타사 소유 상표 및 상표명에 대한 어떠한 소유권도 갖고 있지 않습니다.